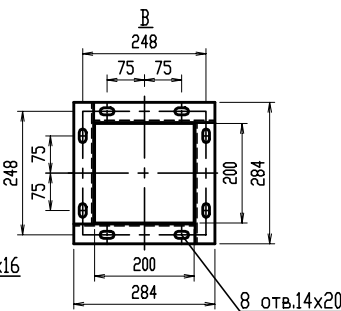
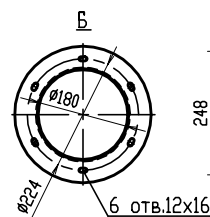
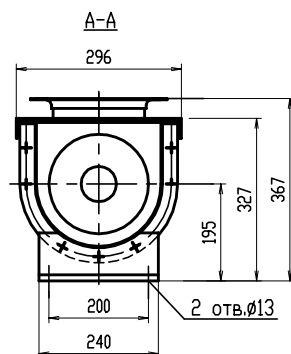


1. Привод.
2. Секция загрузочная.
3. Секция концевая.
4. Секция средняя.
5. Секция выпускная.
6. Стойка.



Наименование	Обозначение конвейера У21-БКВ 20-20	
Производительность на зерне с влажностью 17% и $\gamma = 0.75 \text{ т/м}^3$	10	
Диаметр винта, мм	200	
Шаг винта, мм	200	
Частота вращения винта, об/мин	90 (71;56)	
Мощность привода	при длине до 20 м	1,1
	при длине от 20 м	2,2
Масса 1 пог.м, кг (без привода)	43	
Максимальный угол наклона к горизонту, град.	20	
Масса привода, кг	по комплектации	

Обозначение	Размеры в мм						Масса,* кг	
	L	L ₁ **	l					
У21-БКВ 20-20	2500						183	
-01	5000	700max	500	1000	1250	1500	2000	241
-02	5250							247
-03	5500							255
-04	6000							268
-05	40000							770max

- Примечание.
1. Конвейер укомплектован следующими контрольными приборами:
- датчик емкостной
 2. Пусковая аппаратура поставляется по требованию заказчика.
 3. Фундаментные болты в комплект поставки конвейера не входят.
 4. Допускается изменение длины конвейера от L=2 м до L=40 м по требованию заказчика.
 5. Конвейер поставляется отдельными секциями. При заказе необходимо оговаривать:
- наименование секции
- длину секции
- количество секции
- длину концевой секции

* Масса без учета привода.
** По комплектации привода.

Изм.	Кол.уч.	Лист	№ док.	Подпись	Дата
------	---------	------	--------	---------	------