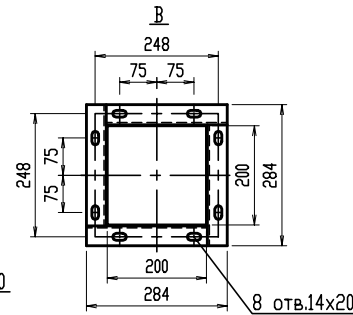
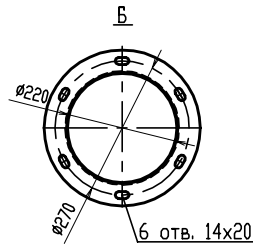
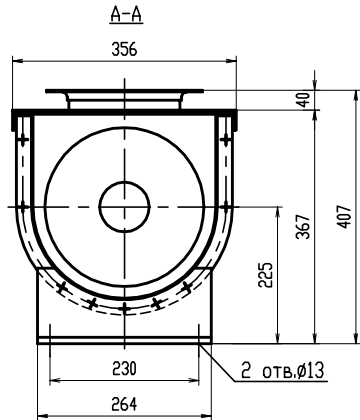


1. Привод.
2. Секция загрузочная.
3. Секция концевая.
4. Секция средняя.
5. Секция выпускная.
6. Стойка.
7. Крышка.



Примечание.

1. Конвейер укомплектован следующими контрольными приборами:
- датчик емкостной
2. Пусковая аппаратура поставляется по требованию заказчика.
3. Фундаментные болты в комплект поставки конвейера не входят.
4. Допускается изменение длины конвейера от L=2,5м до L=40м по требованию заказчика.
5. Конвейер поставляется отдельными секциями. При заказе необходимо оговаривать:
- наименование секции
- длину секции
- количество секции
- длину концевой секции

* Масса без учета привода.
** По комплектации привода.

Наименование		Обозначение конвейера У21-БКВ 25-25
Производительность на зерне с влажностью 17% и $\gamma = 0.75 \text{ т/м}^3$		16
Диаметр винта, мм		250
Шаг винта, мм		250
Частота вращения винта, об/мин		90 (71,56)
Мощность привода	при длине до 20 м	3
	при длине от 20 м	4
Масса 1 пог.м, кг (без привода)		46
Максимальный угол наклона к горизонту, град.		20
Масса привода, кг		по комплектации

Обозначение	L, мм	L ₁ ,** мм	l мм					Масса,* кг
			500	1000	1250	1500	2000	
У21-БКВ 25-25	2500	772max						134,4
-01	5000							216,4
-02	5250							226,2
-03	5500							233
-04	6000							249
-05	30000	932max						1177

Изм.	Кол.уч.	Лист	№ док.	Подпись	Дата
------	---------	------	--------	---------	------

Конвейер винтовой У21-БКВ 25-25