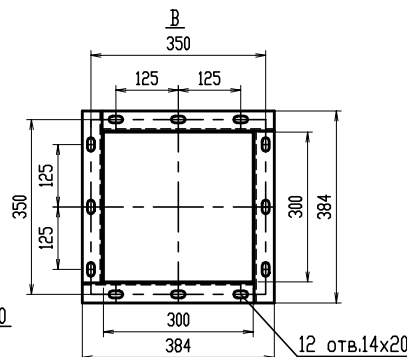
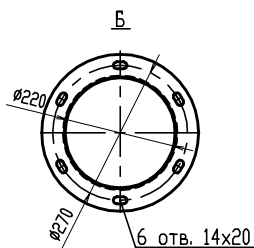
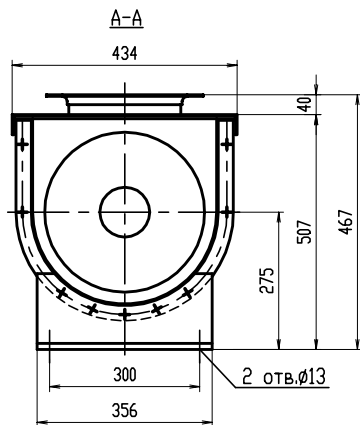


1. Привод.
2. Секция загрузочная.
3. Секция концевая.
4. Секция средняя.
5. Секция выпускная.
6. Стойка.
7. Крышка.



Примечание.

1. Конвейер укомплектован следующими контрольными приборами:  
- датчик емкостной
2. Пусковая аппаратура поставляется по требованию заказчика.
3. Фундаментные болты в комплект поставки конвейера не входят.
4. Допускается изменение длины конвейера от L=2,5м до L=40м по требованию заказчика.
5. Конвейер поставляется отдельными секциями.  
При заказе необходимо оговаривать:  
- наименование секции  
- длину секции  
- количество секции  
- длину концевой секции

Наименование		Обозначение конвейера У21-БКВ 32-32
Производительность на зерне с влажностью 17% и $\gamma = 0.75 \text{ т/м}^3$		32
Диаметр винта, мм		320
Шаг винта, мм		320
Частота вращения винта, об/мин		90 (71,56)
Мощность привода	при длине до 20 м	4
	при длине от 20 м	5,5
Масса 1 пог.м, кг (без привода)		62
Максимальный угол наклона к горизонту, град.		20
Масса привода, кг		по комплектации

Обозначение	L, мм	L <sub>1</sub> , мм <sup>**</sup>	l, мм					Масса, <sup>*</sup> кг
			500	1000	1250	1500	2000	
У21-БКВ 32-32	2500	932max						180
-01	5000							291
-02	5250							302
-03	5500							312
-04	6000							342
-05	40000							1961

\* Масса без учета привода.  
\*\* По комплектации привода.

Изм.	Кол.уч.	Лист	№ док.	Подпись	Дата

Конвейер винтовой У21-БКВ 32-32