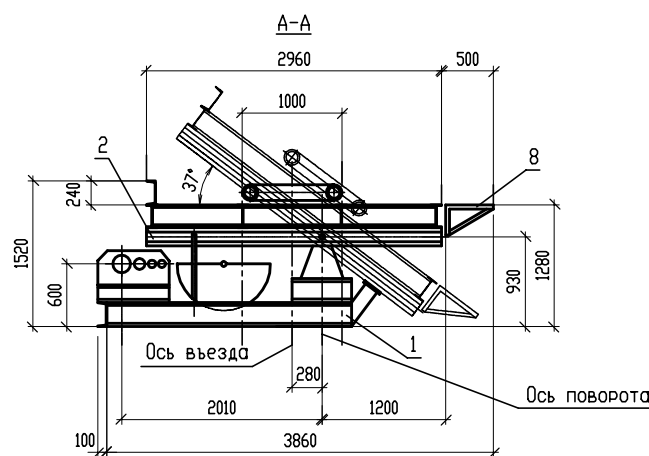


1. Устройство поворотное
2. Привод
3. Платформа
4. Трансмиссионный вал
5. Трансмиссионный вал
6. Муфта цепная
7. Муфта цепная
8. Решетка поворотная
9. Страхующее устройство
10. Фиксатор
11. Болт фундаментный
12. Опора

ТЕХНИЧЕСКАЯ ХАРАКТЕРИСТИКА



1. Разгрузчик автомобилей предназначен для механизированной выгрузки зерна и других сыпучих материалов из автомашин и автопоездов без расцепки прицепов через открытый боковой борт.
2. Грузоподъемность платформы разгрузчика Q=60т max.
3. Привод поворотной платформы состоит:
 - 3.1. Мотор-редуктор ВР фирмы Donfoss BAUER
N, квт - 3,0
n, об/мин- 3,2
4. Угол наклона платформы, град.- 37° не более.
5. Время опускания платформы, сек- 40
6. Габариты платформы:
 - 6.1. Ширина, мм- 3460
 - 6.2. Длина, мм- 20000
7. Масса, кг, не более - 12500

Нормаль выполнена на 2 листах.
См. лист 24

Изм.	Колыч.	Лист	№ док.	Подпись	Дата

Разгрузчик автомобилей АВС-50, L=20 м