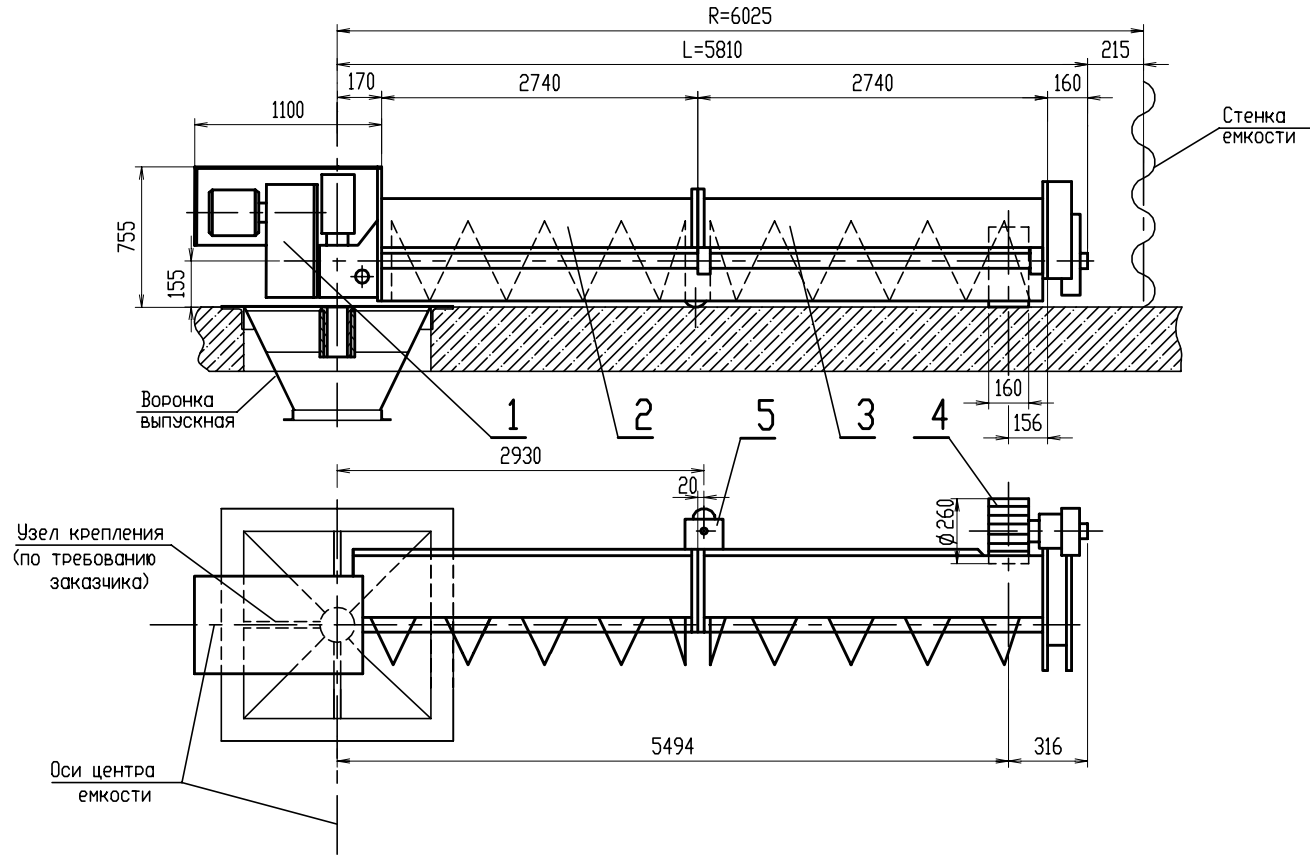


Шнек зачистной ШЗ-12 (с приводом ВФ-50)



СОСТАВ ИЗДЕЛИЯ

1. Привод
2. Секция промежуточная
3. Секция концевая с механизмом вращения приводного колеса.
4. Колесо приводное.
5. Колесо опорное.

ТЕХНИЧЕСКАЯ ХАРАКТЕРИСТИКА:

- | | |
|---|---------|
| 1. Производительность (для зерна с влажностью до 17% и $\gamma=0.75 \text{ т/м}^3$), т/час | - 80 |
| 2. Мощность электродвигателя привода шнека, кВт | - 7,5 |
| 3. Диаметр витков шнека, мм | - 250,0 |
| 4. Шаг витков шнека, мм | - 250,0 |
| 5. Частота вращения шнека, об/мин. | - 265 |
| 6. Число оборотов приводного колеса, об/мин. | - 1,66 |
| 7. Диаметр приводного колеса, мм | - 260,0 |
| 8. Масса шнека с приводом, кг | - 1003 |
| 9. Привод: ВФ-50-74/D13 МА4 | |

ПРИМЕЧАНИЕ

Шнек зачистной предназначен для зачистки остатков зерна в зернохранилище.
 Пусковая аппаратура в комплект поставки не входит и поставляется по требованию заказчика.
 Узел крепления шнека в выпускной воронке может поставляться по требованию заказчика.

Изм.	Кол.уч.	Лист	№ док.	Подпись	Дата

Шнек зачистной для зерна ШЗ-12
(с приводом ВФ-50)