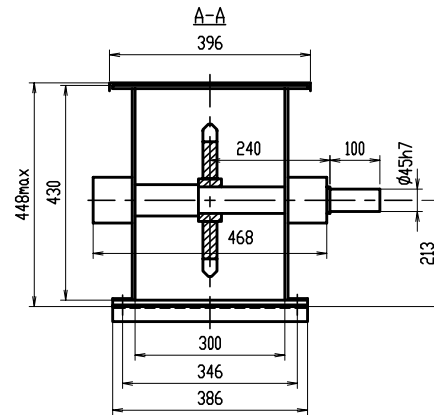


1. Секция приводная
2. Секция проходная
3. Секция натяжная
4. Патрубок выпускной (по треб. заказчика)



СЕКЦИИ КОНВЕЙЕРА

Обозначение	Наименование	Длина	Масса, кг
КС-300А.02.000	Проходная секция	L=2500мм	113
-01	Проходная секция	L=2000мм	95
-02	Проходная секция	L=1500мм	70
-03	Проходная секция	L=1000мм	52
-04	Проходная секция	L=500мм	29
-05	Приводная секция	L=900мм	100
-06	Натяжная секция	L=760мм	128

ТЕХНИЧЕСКИЕ ДАННЫЕ КС-300А

№п/п	НАИМЕНОВАНИЕ	Ед. изм.	Кол-во
1	Производительность (максимальная) по зерну с $\gamma=0,75\text{т/м}^3$ , с влажностью 17%	т/ч	80
2	Размеры поперечного сечения короба	ширина	мм 300
		высота	мм 430
3	Тип цепи	-	спец.
4	Шаг цепи	мм	100
5	Шаг скребков	мм	200
6	Ширина скребков	мм	286
7	Масса 1-го метра цепи со скребками	кг	12,6
8	Максимальный угол наклона без изменения производительности	град.	10

ПРИМЕЧАНИЕ:

1. Нормаль составлена в соответствии с комплектом поставки конвейера.
2. Конвейер укомплектован следующими контрольными приборами:  
- датчик подпора  
- датчик движения
3. Пусковая аппаратура поставляется по требованию заказчика.
4. Конвейер поставляется с правым и левым исполнением привода.
5. По требованию заказчика проходные секции конвейера изготавливаются любой длины в указанном диапазоне.
6. Для заказа конвейера заказчик должен выслать в адрес завода графическую спецификацию с техническими характеристиками.
7. Загрузка осуществляется через отверстия в крышке проходных секций, вырезаемых при монтаже.
8. Плоскость основания привода должна быть параллельна горизонту.
9. Конвейер изготовлен из оцинкованной стали.

Изм.	Кол-во	Лист	№ док.	Подпись	Дата

Конвейер скребковый КС-300А

Лист

4