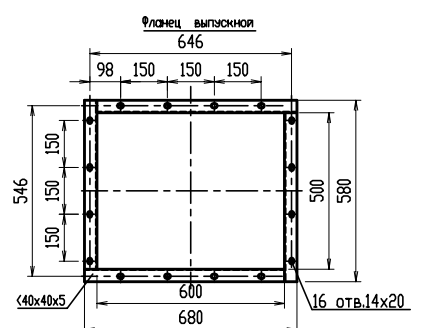
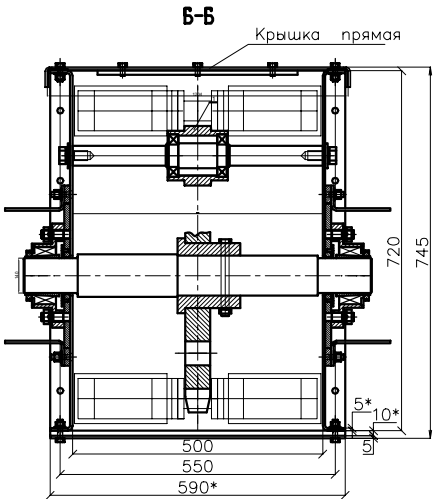
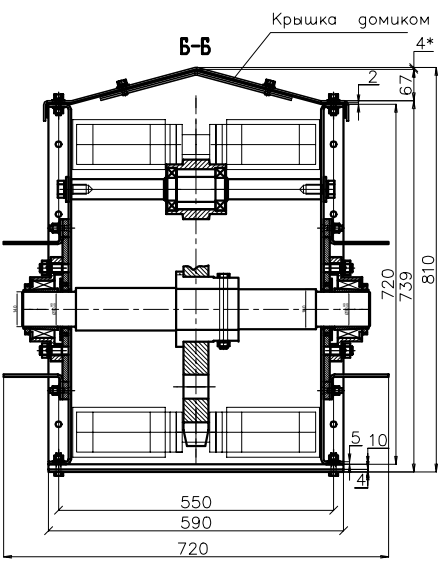
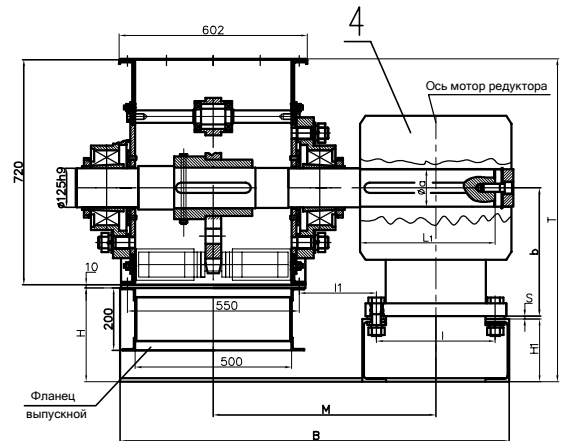
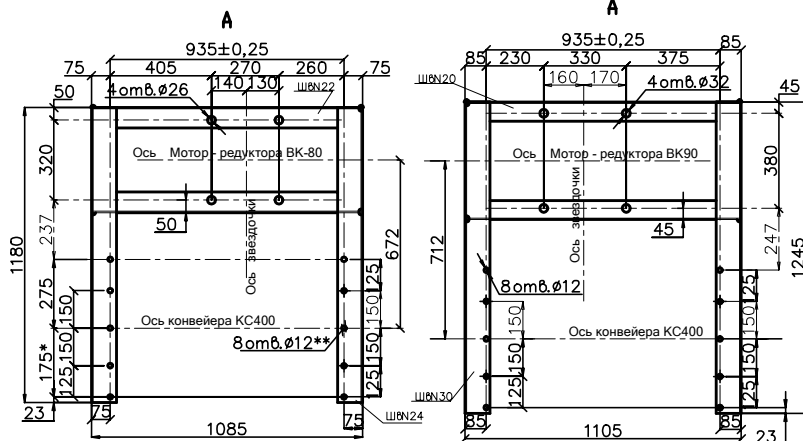
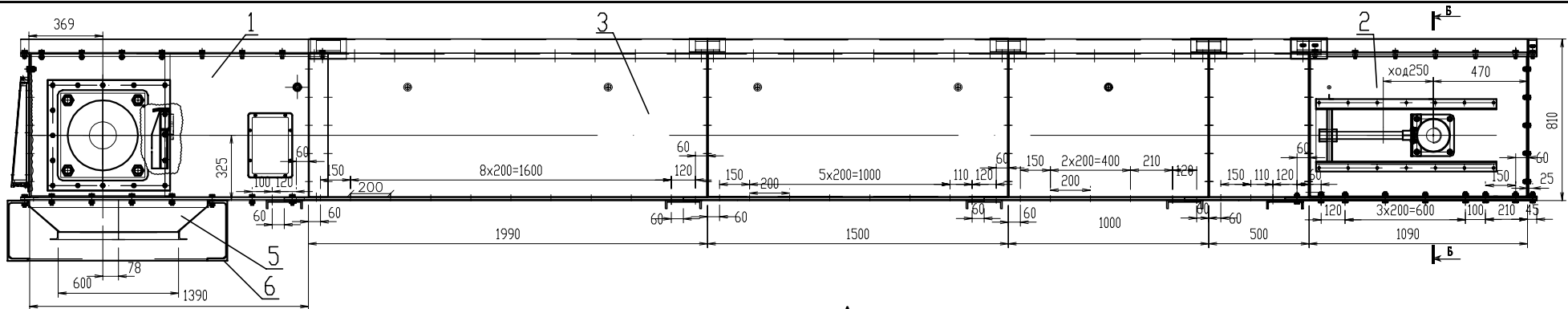


Проверил  
Разработал

Кузнецкая  
Александр



| Обозначение        | Марка привода | H, мм | H1, мм | L, мм | L <sub>1</sub> , мм | I, мм | I <sub>1</sub> , мм | M, мм | S, мм | b, мм | t, мм | Øа, мм                | Масса, кг |
|--------------------|---------------|-------|--------|-------|---------------------|-------|---------------------|-------|-------|-------|-------|-----------------------|-----------|
| КС400-02-00-000-01 | ВК90-14УК/ДНФ | 300   | 200    | 1105  | 432                 | 380   | 247                 | 712   | 15    | 410   | 1030  | 120 <sup>±0,025</sup> | 586,69    |
| КС400-02-00-002-03 | ВК80-14УК/Д   | 240   | 220    | 1085  | 360                 | 320   | 237                 | 672   | 10    | 335   | 970   | 100 <sup>±0,022</sup> | 552,74    |

1. Секция приводная.
2. Секция натяжная.
3. Секция проходная.
4. Привод.
5. Патрубок выпускной.
6. Рама

Нормаль выполнена на двух листах, см. лист 8

|      |          |      |        |         |      |
|------|----------|------|--------|---------|------|
| Изм. | Кол.изм. | Лист | № док. | Подпись | Дата |
|      |          |      |        |         |      |

Конвейер скребковый КС-400оц

## ТЕХНИЧЕСКИЕ ДАННЫЕ КС-400оц

| №п/п | НАИМЕНОВАНИЕ  | Ед. изм. | Кол-во |
|------|---|----------|--------|
| 1    | Производительность (максимальная) по зерну с $\gamma=0,75\text{т/м}^3$ , с влажностью 17% | т/ч      | 400    |
| 2    | Скорость движения тяговой цепи  | м/с      | 0,65   |
| 3    | Размеры поперечного сечения короба  | ширина - | мм 500 |
|      |   | высота - | мм 720 |
| 4    | Тип цепи  | -        | спец.  |
| 5    | Шаг цепи  | мм       | 200    |
| 6    | Шаг скребков  | мм       | 400    |
| 7    | Ширина скребков   | мм       | 80     |
| 8    | Масса 4-х метров цепи со скребками  | кг       | 142,2  |
| 9    | Максимальный угол наклона без изменения производительности                                | град.    | до 10° |

## СЕКЦИИ КОНВЕЙЕРА

| Обозначение       | Наименование     | Длина, мм | Масса, кг |
|-------------------|------------------|-----------|-----------|
| КС400-03-00-000СБ | Проходная секция | L=1990    | 206,78    |
| КС400-02-00-000СБ | Приводная секция | L=1390    | 586,69    |
| КС400-01-00-000СБ | Натяжная секция  | L=1090    | 360,44    |

## ПРИМЕЧАНИЕ:

1. Нормаль составлена в соответствии с комплектом поставки конвейера.
2. Конвейер укомплектован следующими контрольными приборами:
  - датчик подпора
  - датчик движения
3. Пусковая аппаратура поставляется по требованию заказчика.
4. Конвейер поставляется с правым и левым исполнением привода.
5. По требованию заказчика проходные секции конвейера изготавливаются любой длины, но не более указанной в нормале.
6. Загрузка осуществляется через отверстия в крышке горизонтальных секций, вырезаемых при монтаже.
7. Конвейер изготовлен из оцинкованной стали.
8. Для заказа конвейера необходимо выслать в адрес завода-изготовителя графическую спецификацию с техническими характеристиками.

Нормаль выполнена на двух листах, см. лист 7

|      |         |      |        |         |      |
|------|---------|------|--------|---------|------|
| Изм. | Кол.уч. | Лист | № док. | Подпись | Дата |
|      |         |      |        |         |      |

Конвейер скребковый КС-400оц

Лист

8