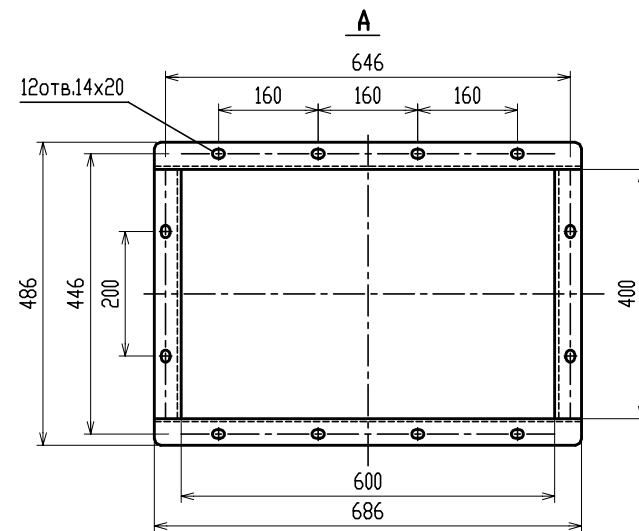
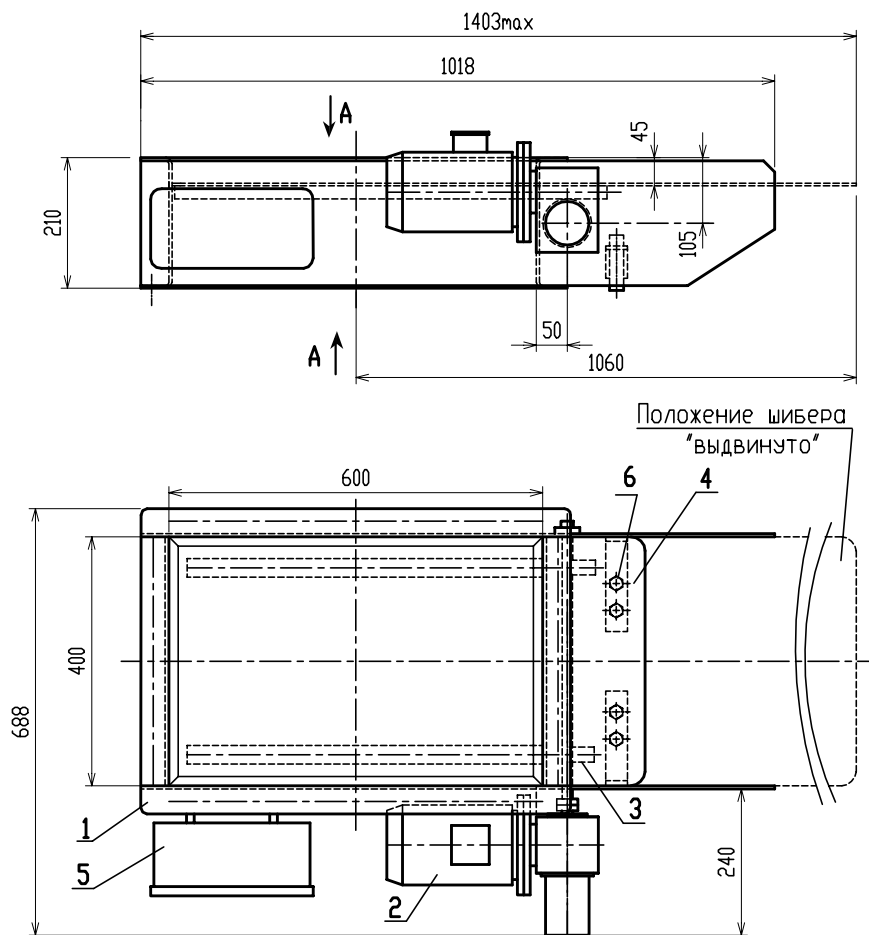


Година
Проверил
Разработал



1. Корпус
2. Электропривод
3. Механизм реечный
4. Щибер
5. Коробка ответвительная
6. Выключатель индуктивный

Обозначение задвижки	Марка электродвигателя Мощность, кВт	Выключатель индуктивный бесконтактный	Коробка ответвительная	Масса, кг
ЗЗ-400х600	ХС 50 N=0,25 кВт n=22об/мин	ВБИ-М30-91У- -2251-Л-2шт ВБИ-М30-49У- -2111-Л-2шт	КФ 8100	52,4

1. Пусковая аппаратура поставляется по требованию заказчика.  
 2. Пример обозначения: Задвижка ЗЗ-400х600 с эл. приводом  
 Масса дана без электрооборудования.

Изм.	Кол.ч.	Лист	№ док.	Подпись	Дата

Задвижка ЗЗ-400х600 с электроприводом

Лист  
24