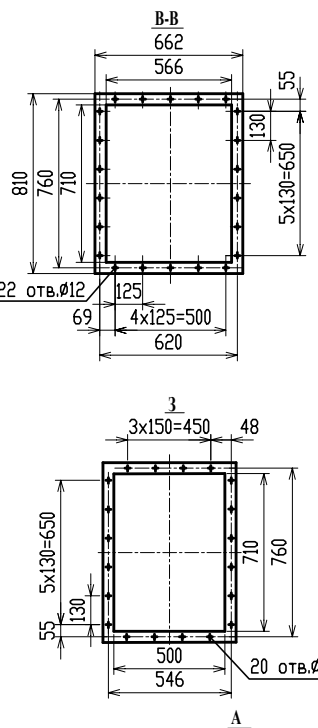
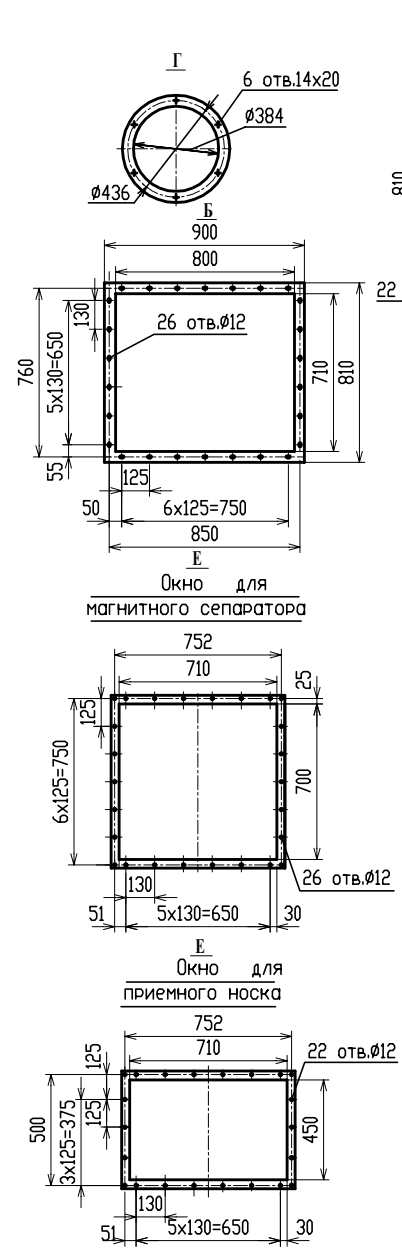
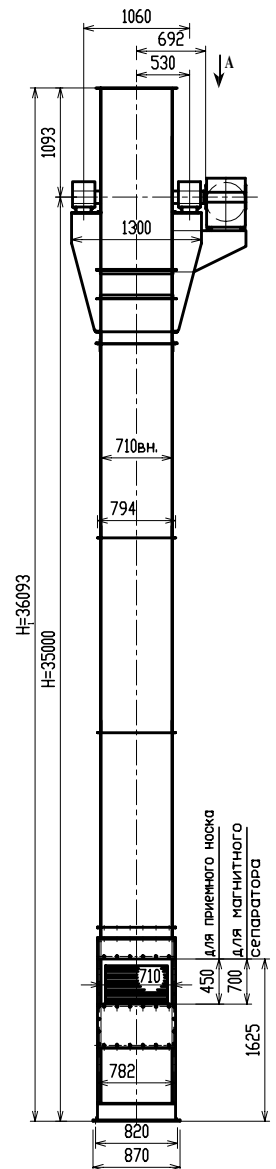
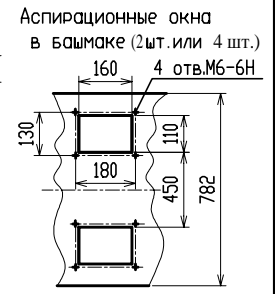
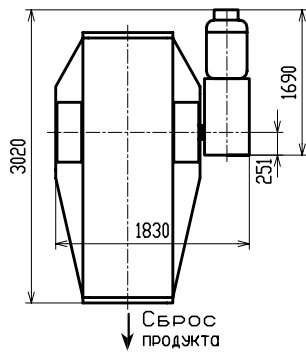


1. Головка в сборе.
2. Башмак в сборе.
3. Труба прямая; L=1950 мм.
4. Труба натяжная; L=1950 мм.
5. Труба со смотровым окошком; L=1950 мм.
6. Труба с аспирационным патрубком; L=1950 мм.
7. Привод: ВК-90; N=55 кВт, D=66 об/мин.; i=22,19 (BAUER)
8. Патрубок переходный с датчиком РСУ-3 (изготов. по треб. заказчика).
9. Распорки по 2 шт. на стыки труб.



Привод исполнения левое (возможно правое);
двигатель расположен назад (возможно вперед)



Нормаль составлена на 2-х листах. См. лист 23

Изм.	Кол.уч.	Лист	№ док.	Подпись	Дата

Нория II-400 оц

