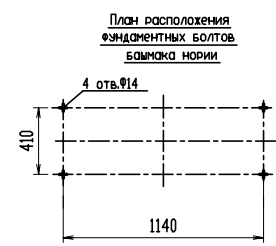
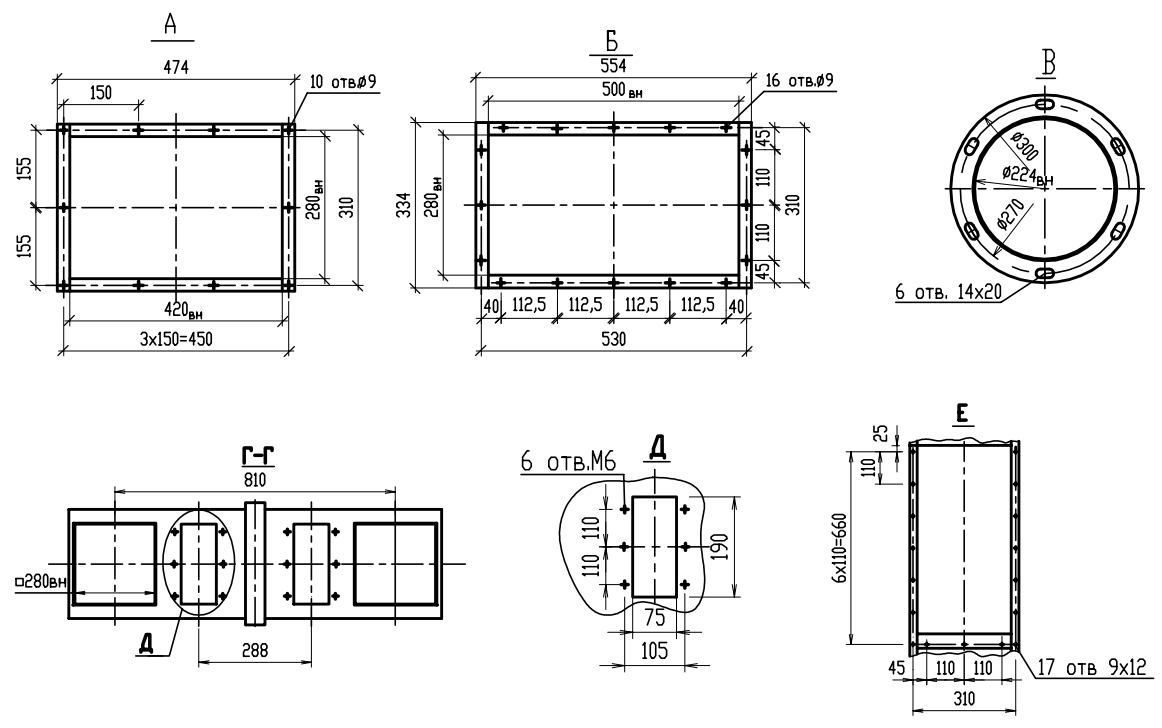


1. Башмак
2. Головка в сборе
3. Привод
4. Фланец для взрывозащитного устройства
5. Труба прямая
6. Труба смотровая (натяжная)
7. Распорки (по 2 шт на стыках труб)
8. Фланец промежуточный 280x280; S=12мм

| Высота норрии<br>Н<br>( м ) | Мощность<br>привода<br>( кВт ) |
|-----------------------------|--------------------------------|
| до 15                       | 7,5                            |
| св. 15 до 20                |                                |
| св. 20 до 30                | 11,0                           |
| св. 30 до 40                |                                |



Нормаль составлена на 2-х листах. См. лист 12

| Изм. | Кол.уч. | Лист | № док. | Подпись | Дата |
|------|---------|------|--------|---------|------|
|      |         |      |        |         |      |

Норрия II-500ц

ТЕХНИЧЕСКАЯ ХАРАКТЕРИСТИКА

| №п/п | НАИМЕНОВАНИЕ                                                                                    | Ед. изм. | Кол-во |
|------|-------------------------------------------------------------------------------------------------|----------|--------|
| 1    | Производительность на зерне с влажностью 17% и $\gamma=0,75\text{т/м}^3$ при $V=2,31\text{м/с}$ | т/ч      | 50     |
| 2    | Вес 1-го погонного метра ленты                                                                  | кг       | 2,14   |
| 3    | Диаметр барабана головки и башмака                                                              | мм       | 630    |
| 4    | Вес башмака                                                                                     | кг       | 265    |
| 5    | Вес головки                                                                                     | кг       | 266,7  |
| 6    | Мах. вес привода                                                                                | кг       | 203    |
| 7    | Вес трубы,мах                                                                                   | кг       | 65,5   |
| 8    | Вес ковша с болтами и гайками                                                                   | кг       | 1,2    |
| 9    | Объем ковша                                                                                     | л        | 1,7    |
| 10   | Шаг ковшей                                                                                      | мм       | 160    |
| 11   | Длина труб                                                                                      | мм       | 1950   |
| 12   | Мах. вес двух распорок                                                                          | кг       | 7,1    |
| 13   | Ширина ленты                                                                                    | мм       | 200    |
| 14   | Ширина аспирационного отв. в трубах                                                             | мм       | 200    |

ПРИМЕЧАНИЕ

- 1.Нормаль составлена в соответствии с комплектом поставки нории.
- 2.Нория укомплектована контрольными приборами:
- 3.Пусковая аппаратура поставляется по требованию заказчика.
- 4.Фундаментные болты в комплект поставки нории не входят.
- 5.Нория поставляется с правым и левым исполнением привода по требованию заказчика.
- 6.При заказе необходимо оговаривать обозначение и наименование труб и их количество.
- 7.По требованию заказчика нории изготавливаются любой высоты в указанном диапазоне.
- 8.Приемные носки нории могут располагаться с любой стороны башмака.
- 9.Нория изготавливается из оцинкованного листа.

Нормаль составлена на 2-х листах. См. лист 11

|      |         |      |        |         |      |
|------|---------|------|--------|---------|------|
| Изм. | Кол.уч. | Лист | № док. | Подпись | Дата |
|      |         |      |        |         |      |

Нория II-500ц

Лист

12